

COMPACT 8N COMPACT 10N



INTELLIGENTES ROBUSTES DESIGN

- > Schlagfestes Gegengewicht mit integriertem Leiterschutz, AC-Motoren und Ladestecker
- > Verstärkte Geländer mit zusätzlichem vertikalem Holm für maximale Haltbarkeit

MAXIMIERTES POTENZIAL

- > Zugang zu allen Baustellen: klappbare Geländer, seitliche und längs verlaufende Gabelstapleraschen
- > IN/OUT-Nutzung* bei Fahrt in voller Höhe und ohne zusätzliche Lastbeschränkung

EINZIGARTIGE BENUTZERERFAHRUNG

- > Proportionale Bewegungen für präzises Fahren (AC-Motoren)
- > Ergonomischer oberer Steuerkasten mit Haltegriff und Joystick

UNSCHLAGBARE WAR- TUNGSFREUNDLICHKEIT

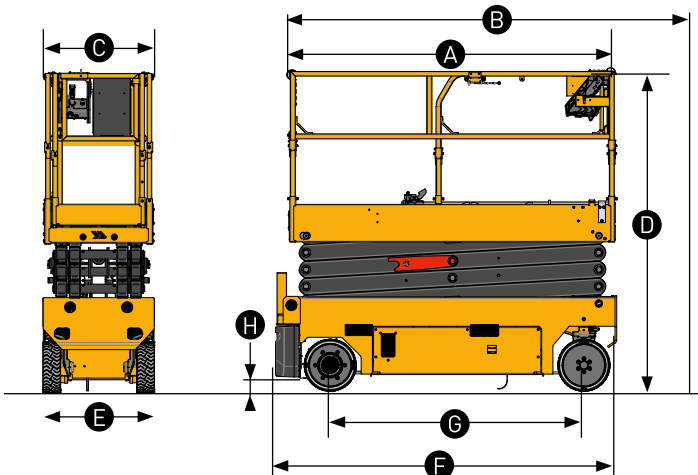
- > Haulotte Activ'Energy Management zur Batteriepflege
- > On- Board Maschineneinstellungs- und Diagnosetools mit Haulotte Diag, Haulotte Activ` Screen und Sherpal- Telematiklösung

* COMPACT 10N: nur im Innenbereich

ELEKTROSCHERENARBEITSBÜHNE

TECHNISCHE EIGENSCHAFTEN

	COMPACT 8N AE	COMPACT 10N AE
Arbeitshöhe	8 m	9.8 m
Plattformhöhe	6 m	7.8 m
Verfahrbarkeit in maximaler Höhe bis	6 m	7.8 m
Maximale Tragfähigkeit - innen	350 kg (2 pers.)	250 kg (2 pers.)
Maximale Tragfähigkeit - außen	350 kg (1 pers.)	NA
Maximale Tragfähigkeit des Auslegers	120 kg	
A Plattformlänge	2.4 m	
B Plattformlänge mit Ausschub	3.32 m	
Plattformausschub	0.92 m	
C Plattformbreite	0.8 m	
D Höhe im eingefahrenen Zustand (mit Geländer)	2.23 m	2.35 m
Höhe- abgesenkte Leitplanken	1.82 m	1.94 m
E Breite	0.81 m	
F Länge	2.5 m	
G Radstand	1.86 m	
H Bodenfreiheit - Lochfahrerschutz eingefahren	12.5 cm	
Bodenfreiheit - Lochfahrerschutz ausgefahren	2 cm	
Fahrgeschwindigkeit	0.7 / 1.5 / 4.2 km/h	
Maximale Steigfähigkeit	25 %	
Neigung (längs/seitlich)	3.5° / 1.5°	
Wenderadius - außen	2.05 m	
Nicht-markierende Reifen	15 x 5	
Batterien	24 V - 225 Ah (C20)	
Tankkapazität des Hydrauliköls	10 l	
Gewicht	2 120 kg	2 160 kg



STANDARD AUSSTATTUNG

- > Haulotte Activ'Energy Management: Intelligentes CAN-Ladegerät
- > 27A Multivolt-Ladegerät
- > Batteriezugang mit ausschwenkbarem Fach
- > Batterieladeanzeige
- > Haulotte Activ'Screen (Batterieladeinformationen, Betriebsstundenzähler, Servicewarnungen und Fehler in Code oder Text...)
- > Gabelstaplertaschen seitlich und in Längsrichtung
- > Abklappbares Geländer
- > Plattformverlängerung vorne
- > Drehstrom Motor
- > Mobiles Bedienpult oben
- > 2 Fahrgeschwindigkeiten
- > Manuelle Notabsenkung
- > Beweglicher Lochfahrerschutz
- > Zugriff auf das MyHaulotte Multi-Services-Portal
- > 2 vordere Lenkräder, 2 hintere Antriebsräder
- > Robuste, nicht markierende Reifen
- > Akustisches Warnsignal
- > Elektrisches Bremslösesystem
- > Fallschutzbügel

OPTIONEN UND ZUBEHÖR

- > Haulotte Activ'Energy Management: automatische oder manuelle Batteriefüllsysteme
- > AGM, wartungsfreie Batterien
- > Sekundäres Schutzsystem
- > Telematik-Lösungen
- > Röhren-Halterung
- > Plattenhalter
- > Schwingtür
- > Zusätzlicher Schutz des oberen und unteren Steuerkastens
- > Stecker im Korb (110 / 230 V)
- > Arbeitsscheinwerfer
- > Blinklicht (einzeln, doppelt oder 360°)
- > Biologisch abbaubares Hydrauliköl
- > Kalt-Wetter-Hydrauliköl

