
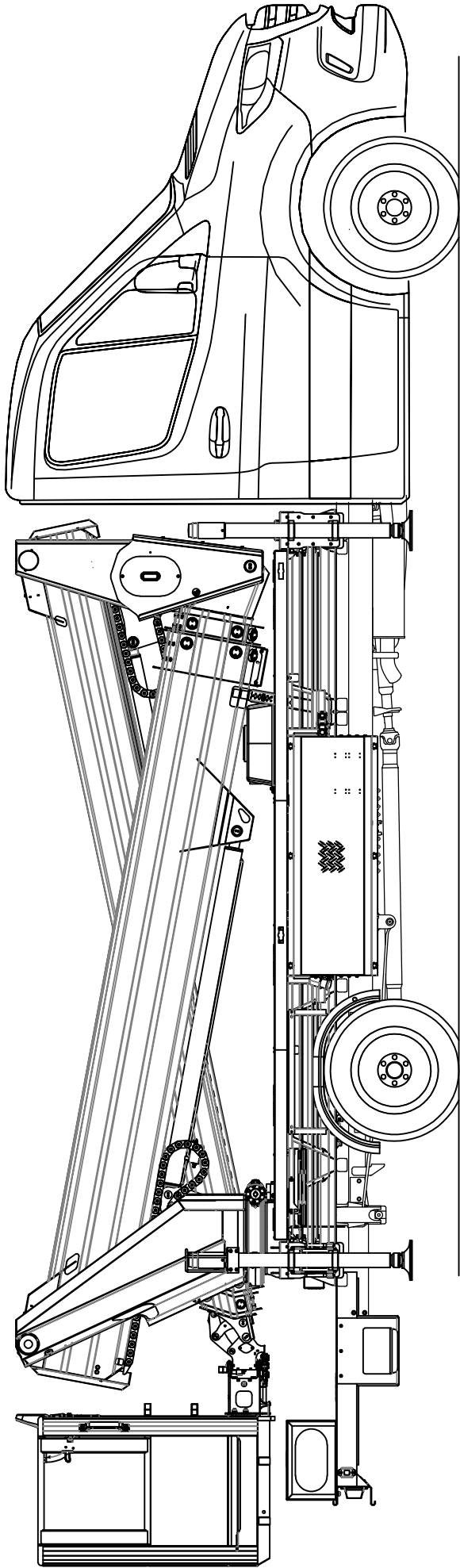

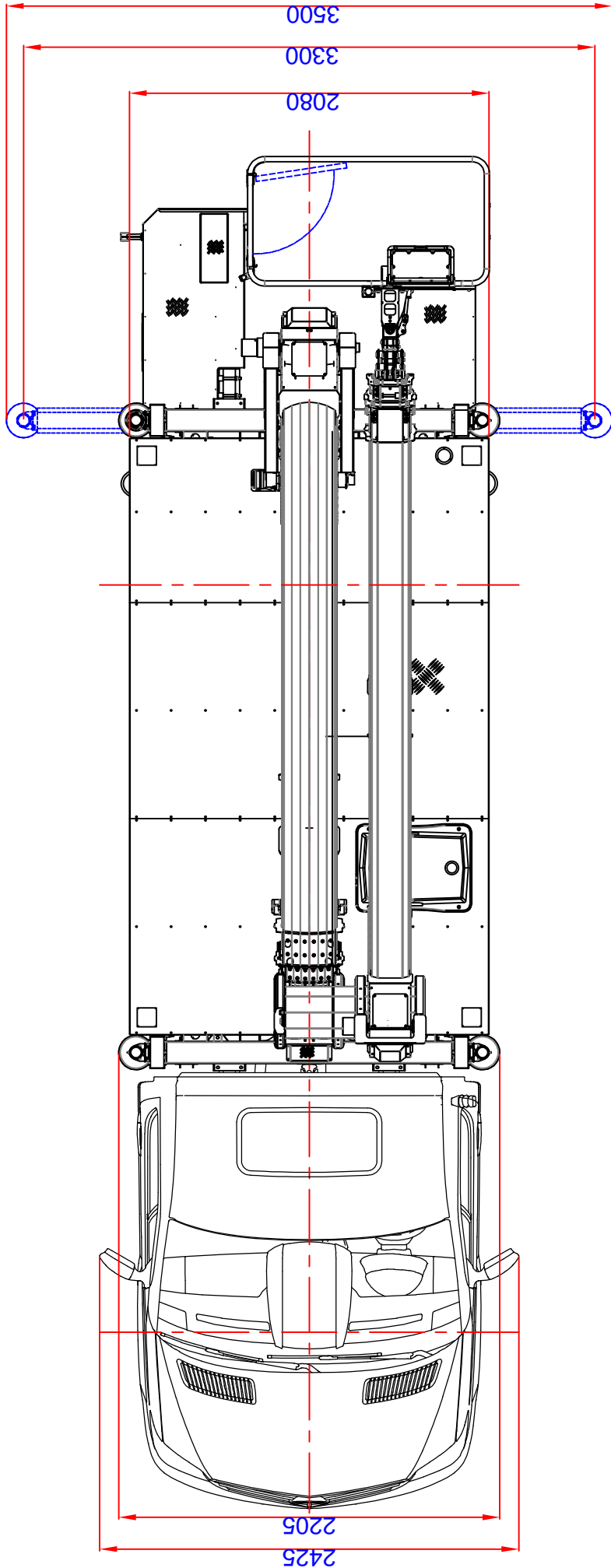



Title / Benennung / Titre VTX-240 (PR-C531F-A) MB Sprinter 907 (Euro VI) 3xx CDI WB/ RS/ Empt. 4325 Notes / Bemerkungen / Remarques VTX-240-G3	 <p>A TIME Manufacturing Company www.versaliftinternational.com</p>	<p>PROPERTY INFORMATION This drawing, its design detail, dimension, tolerances and disclosure are the confidential information and exclusive property of TIME INTERNATIONAL, and shall not be traced, reproduced or copied in any manner nor disclosed to any outside party without the prior written consent of TIME INTERNATIONAL, all rights reserved.</p> <p>INFORMATION SUR LA PROPRIÉTÉ Le dessin, les détails, dimensions, tolérances et annexes sont des informations confidentielles et propriétés exclusives de TIME VERSALIFT et peuvent être copiés, reproduits ou transmis.</p>
Dwn. by / Bearb. / Dwb. par HL	Date / Datum / Date 2020 10 07	Last input / Letzte Änderung / Last modif. Scale / Massstab / Echelle fit
Rev./ Gepr. / Audit par	Rev. date / Datum / Audit par	Cage / Korb / Panier 2 man alu. (M-8000-842-8)
Rear platform / Hinter Ladelfläche / Platf. Arrière EO-08-10-49	Axle lock / Achsblockierung / Blockage de pont NO/ NEIN/ NO	Outriggers / Abstützen / Stabilisateurs EO-02-21-700 EO-02-24-650-700
Drawing number / Zeichnungnr / Numéro de dessin SD-5026	Page / Seite / page 1	
<p>DISCLAIMER / Haftungsausschluss / avertissement Drawing is for guidance only. Equipment shown may not be included in the OC. Die Zeichnung dient nur zur Orientierung. Die Ausrüstung ist nicht im Angebot enthalten. Le dessin est à titre indicatif seulement. Les équipements représentés ne sont pas forcément dans l'offre.</p>		
<p>CONFIDENTIELLE Diese Zeichnung, die konstruktiven Einzelheiten, Abmessungen und Toleranzen sind das geistige Eigentum von TIME INTERNATIONAL, und dürfen in keinem Fall nachgezeichnet oder veröffentlicht werden ohne ausdrückliche schriftliche Genehmigung von TIME INTERNATIONAL, alle Rechte vorbehalten.</p>		
<p>EIGENTUMSHINWEIS Ce dessin, sa conception, ses détails, ses dimensions, ses tolérances sont des informations confidentielles et la propriété exclusive de TIME VERSALIFT. Ils ne peuvent en aucun cas être copiés, ou transmis à un tiers sans, au préalable, une autorisation écrite de TIME VERSALIFT. Tous droits réservés.</p>		

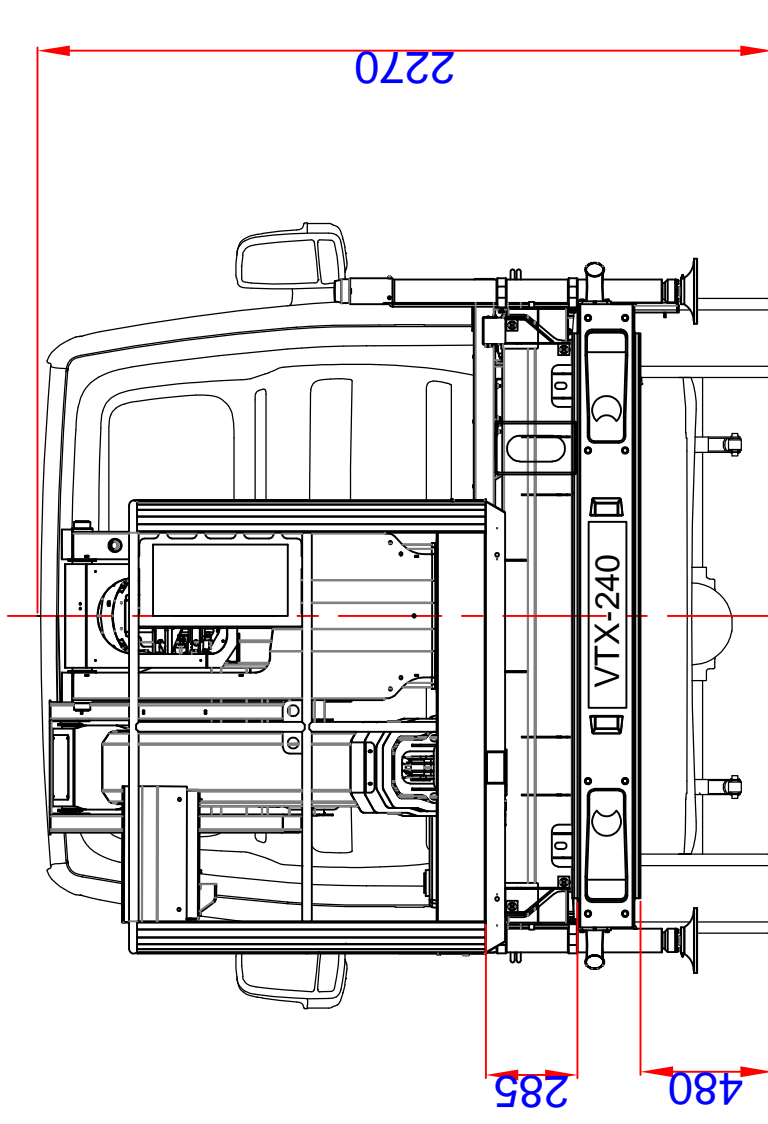


4325

<p>Title / Benennung / Titre VTX-240 (PR-C531F-A) MB Sprinter 907 (Euro VI) 3xx CDI WB/ RS/ Empt. 4325</p> <p>Notes / Bemerkungen / Remarques VTX-240-G3</p>	 <p>A TIME Manufacturing Company www.versaliftinternational.com</p>	<p>PROPERTY INFORMATION This drawing, its design detail, dimension, tolerance and disclosure are the confidential information and exclusive property of TIME INTERNATIONAL, and shall not be traced, reproduced or copied in any manner nor disclosed to any outside party without the prior written consent of TIME INTERNATIONAL, all rights reserved.</p> <p>INFORMATION SUR LA PROPRIÉTÉ Le dessin, les détails, dimensions, tolérances et annexes sont des informations confidentielles et propriétés exclusives de TIME VERSALIFT et peuvent être copiés, reproduits ou transmis.</p>	<p>Dwn. by / Bearb. / Dwb. par HL</p> <p>Rev./ Gepr. / Audit par</p> <p>Rear platform / Hinter Ladelfläche / Platf. Arrière E0-08-10-49</p> <p>Axle lock / Achsblockierung / Blockage de pont NO/ NEIN/ NO</p> <p>Drawing number / Zeichnungnr / Numéro de dessin SD-5026</p>	<p>Date / Datum / Date 2020 10 07</p> <p>Rev. date / Datum / Audit par</p> <p>Cage / Korb / Panier 2 man alu. (M-8000-842-8)</p> <p>Outriggers / Abstützen / Stabilisateurs E0-02-21-700_E0-02-24-650-700</p> <p>Page/ seite/ page 3</p>	<p>LASTLIFT / LAZICE ANDREY / LAST MODUL</p> <p>Scale / Massstab / Echelle fit</p>	<p>Disclaimer / Haftungsausschluss / avertissement</p> <p>Drawing is for guidance only. Equipment shown may not be included in the OC. Die Zeichnung dient nur zur Orientierung. Die Ausrüstung ist nicht im Angebot enthalten.</p> <p>Le dessin est à titre indicatif seulement. L'équipement représenté n'est pas nécessairement inclus dans l'offre.</p>	<p>CONFIDENTIELLE INFORMATION Diese Zeichnung, die konstruktiven Einzelheiten, Abmessungen und Toleranzen sind das geistige Eigentum von TIME INTERNATIONAL, und dürfen in keinem Fall nachgezeichnet oder veröffentlicht werden ohne ausdrückliche schriftliche Genehmigung von TIME INTERNATIONAL, alle Rechte vorbehalten.</p> <p>EIGENTUMSHINWEIS Ce dessin, sa conception, ses détails, ses dimensions, ses tolérances sont des informations confidentielles et la propriété exclusive de TIME VERSALIFT. Ils ne peuvent en aucun cas être copiés, ou transmis à un tiers sans, au préalable, une autorisation écrite de TIME VERSALIFT. Tous droits réservés.</p>
--	---	---	---	--	--	---	--



<p>Title / Benennung / Titre VTX-240 (PR-C531F-A) MB Sprinter 907 (Euro VI) 3xx CDI WB/ RS/ Empt. 4325</p> <p>Notes / Bemerkungen / Remarques VTX-240-G3</p>	 <p>A TIME Manufacturing Company www.versaliftinternational.com</p>	<p>Dwn. by / Bearb. / Dwb. par HL</p> <p>Date / Datum / Date 2020 10 07</p> <p>Rev./ Gepr. / Audit par</p> <p>Rear platform / Hinter Ladeläche / Plati- Arrière E0-08-10-49</p> <p>Scale / Massstab / Echelle fit</p> <p>Cage / Korb / Panier 2 man alu. (M-8000-842-8)</p> <p>Outriggers / Abstützen / Stabilisateurs E0-02-21-700 E0-02-24-650-700</p> <p>Drawing number / Zeichnungnr / Numéro de dessin SD-5026</p> <p>Page/ seite/ page 4</p>	<p>Disclaimer / Haltungs- ausschluss / avertissement</p> <p>Drawing is for guidance only. Equipment shown may not be included in the OC. Die Zeichnung dient nur zur Anleitung. Die Ausstattung ist nicht im Angebot enthalten.</p> <p>Le dessin est à alle indiquer seulement. L'équipement représenté n'est pas nécessairement dans l'offre.</p>
<p>PROPERTY INFORMATION This drawing, its design detail, dimension, tolerances and disclosure are the confidential information and exclusive property of TIME INTERNATIONAL, and shall not be traced, reproduced or copied in any manner nor disclosed to any outside party without the prior written consent of TIME INTERNATIONAL, all rights reserved.</p> <p>INFORMATION SUR LA PROPRIÉTÉ Le dessin, les détails, dimensions, tolérances et annexes sont des informations confidentielles et propriétés exclusives de TIME VERSALIFT et peuvent être copier, reproduit ou transmis.</p>		<p>CONFIDENTIELLE INFORMATION CONFIDENTIELLE This drawing, its design detail, dimension, tolerances and disclosure are the confidential information and exclusive property of TIME INTERNATIONAL, and shall not be traced, reproduced or copied in any manner nor disclosed to any outside party without the prior written consent of TIME INTERNATIONAL, all rights reserved.</p> <p>EIGENTUMSHINWEIS Ce dessin, ses détails, ses dimensions, ses tolérances sont des informations confidentielles et la propriété exclusive de TIME VERSALIFT. Ils ne peuvent en aucun cas être copiés, ou transmis à un tiers sans, au préalable, une autorisation écrite de TIME VERSALIFT. Tous droits réservés.</p>	



Title / Benennung / Titre

VTX-240 (PR-C531F-A)
 MB Sprinter 907 (Euro VI)
 3xx CDI WB/ RS/ Empt. 4325

Notes / Bemerkungen / Remarques

VTX-240-G3



A **TIME** Manufacturing Company

www.versaliftinternational.com

PROPERTY INFORMATION

This drawing, its design detail, dimension, tolerances and disclosure are the confidential information and exclusive property of TIME INTERNATIONAL, and shall not be traced, reproduced or copied in any manner nor disclosed to any outside party without the prior written consent of TIME INTERNATIONAL, all rights reserved.

INFORMATION SUR LA PROPRIÉTÉ

Le dessin, les détails, dimensions, tolérances et annexes sont des informations confidentielles et propriétés exclusives de TIME VERSALIFT et peuvent être copiés, reproduits ou transmis.

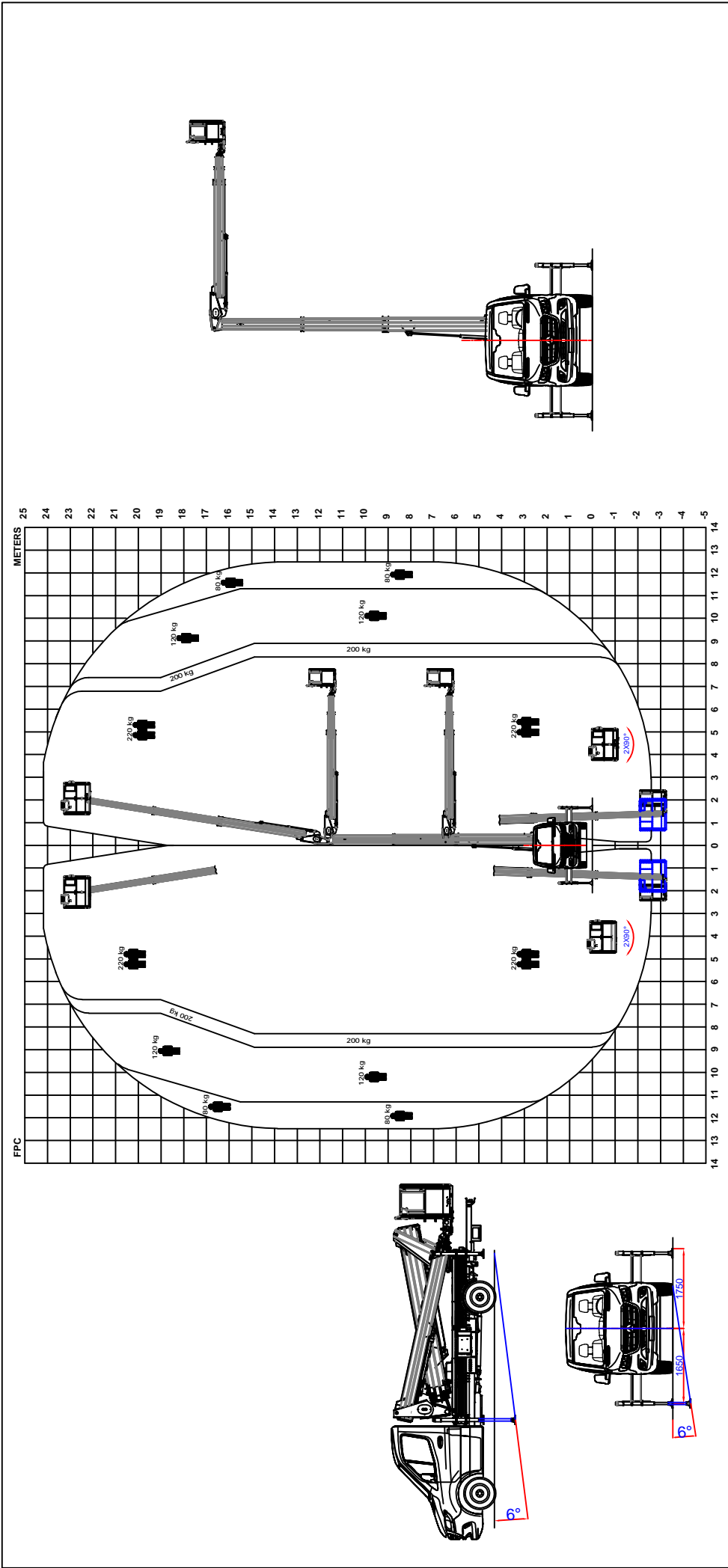
INFORMATION CONFIDENTIELLE

Cette Zeichnung, die konstruktiven Einzelheiten, Abmessungen, Toleranzen und die preisliche Ausschüttung sind das Eigentum von TIME INTERNATIONAL, und dürfen in keinem Fall nachgezeichnet oder veröffentlicht werden ohne ausdrückliche schriftliche Genehmigung von TIME INTERNATIONAL, alle Rechte vorbehalten.

EIGENTUMSHINWEIS

Ce dessin, sa conception, ses détails, ses dimensions, ses tolérances sont des informations confidentielles et la propriété exclusive de TIME VERSALIFT. Ils ne peuvent en aucun cas être copiés, ou transmis à un tiers sans, au préalable, une autorisation écrite de TIME VERSALIFT. Tous droits réservés.

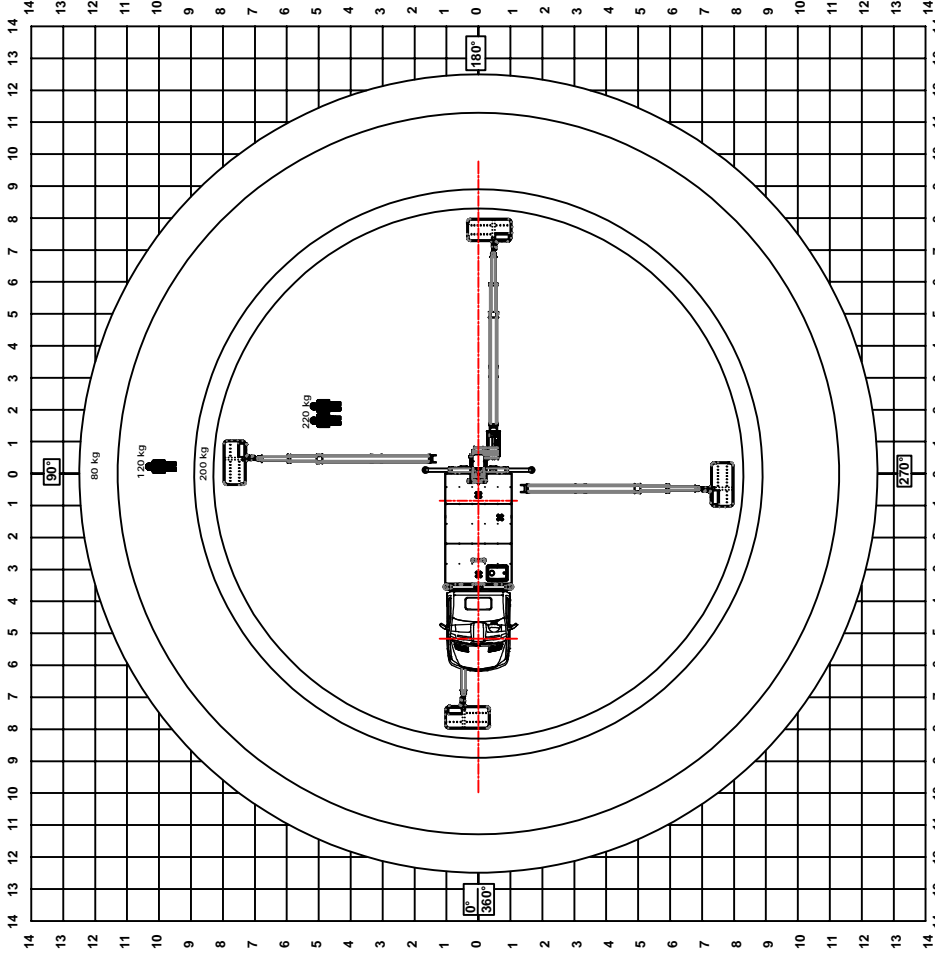
Drawn by / Bearbeit. / Dwg. par HL	Date / Datum / Date 2020 10 07	Last input / Letzte Änderung / Last modif. Scale / Massstab / Echelle fit	Disclaimer / Haftungs- ausschluss / avertissement Drawing is for guidance only. Equipment shown may not be included in the OC. Die Zeichnung dient nur zur Orientierung. Die Ausstattung ist nicht im Angebot enthalten. Le dessin est à titre indicatif. L'équipement représenté n'est pas nécessaire- ment inclus dans le devis.
Rev./ Gepr. / Audit par	Rev. date / Datum / Audit par		
Rear platform / Hinter Ladelfläche / Platf. Arrière EO-08-10-49	Cage / Korb / Panier 2 man alu. (M-8000-842-8)		
Axle lock / Achsblokkierung / Blockage de pont NO/ NEIN/ NO	Outriggers / Abstützen / Stabilisateurs EO-02-21-700 EO-02-24-650-700		
Drawing number / Zeichnungnr / Numéro de dessin SD-5026	Page/ seite/ page 5		



Horizontal outreach may be reduced due to vehicle stability / Die seitliche Reichweite kann sich abhängig von der Standsicherheit des Fahrzeuges reduzieren / Sensibilisation horizontale peut être réduite en raison de la stabilité du véhicule
 The actual outreach may vary from the diagram / Die tatsächliche Reichweite kann vom Diagramm abweichen / La portée actuelle peut varier selon le schéma

Title / Benennung / Titre VTX-240 (PR-C531F-A) MB Sprinter 907 van (Euro VI) 3xx CDI WB/RS/Empt. 4325 mm		Working height / Arbeitshöhe / Hauteur de travail 24,2 M		Date / Datum / Date 2020 10 07		Last updr. / Letzte Änderung / Last modify HL			
Slope / Neigung / Pente QUER/XVERS 1° LONG/LÄNGS 1° (1,8% _ 1,8%)		Platform height / Korbodenhöhe / Hauter plancher 22,2 M		Rev./Gep./ Audit par		Scale / Masstab / Echelle fit			
PROPERTY INFORMATION This drawing, its design detail, dimension, tolerances and disclosure are the confidential information and exclusive property of TIME INTERNATIONAL, and shall not be traced, reproduced or copied in any manner nor disclosed to any outside party without the prior written consent of TIME INTERNATIONAL, all rights reserved. INFORMATION SUR LA PROPRIÉTÉ Le dessin, les détails, dimensions, tolérances et annexes sont des informations confidentielles et propriétés exclusives de TIME VERSALIFT et peuvent pas é copier, reproduit ou transmis.		Cage load / Korblast / Charge max dans la nacelle 80 KG/120 KG/200 KG/220		Drawing number / Zeichnungs-nr. / Numéro de dessin SD-5026		Page/ Seite/ Page 2			
Horizontal outreach / Seitliche Reichweite / Deport latérale MAX 12,50 M/11,30 M/8,90 M/8,30 M		Axle lock / Achselblockierung / Blockage de pont NO/ NEIN/ NO		Flyboom / Korbarm / Braas pendulaire NO/ NEIN/ NO		Flyboom / Korbarm / Braas pendulaire NO/ NEIN/ NO			
www.versaliftinternational.com		EIGENTUMSHINWEIS Diese Zeichnung, die konstruktiven Einzelheiten, Abmessungen, Toleranzen und Mitteilungen sind vertraulich und ausschließlich Eigentum von TIME INTERNATIONAL und dürfen in keinem Fall nachgezeichnet oder vervielfältigt werden ohne ausdrückliche schriftliche Genehmigung von TIME INTERNATIONAL, alle Rechte vorbehalten. INFORMATION CONFIDENTIELLE Ce dessin, ses détails, ses dimensions, ses tolérances, ses informations confidentielles et la propriété exclusive de TIME VERSALIFT. Ils ne peuvent en aucun cas être copiés, ou transmis à un tiers sans, au préalable, une autorisation écrite de TIME VERSALIFT. Tous droits réservés.		A TIME Manufacturing Company					

420° Rotation

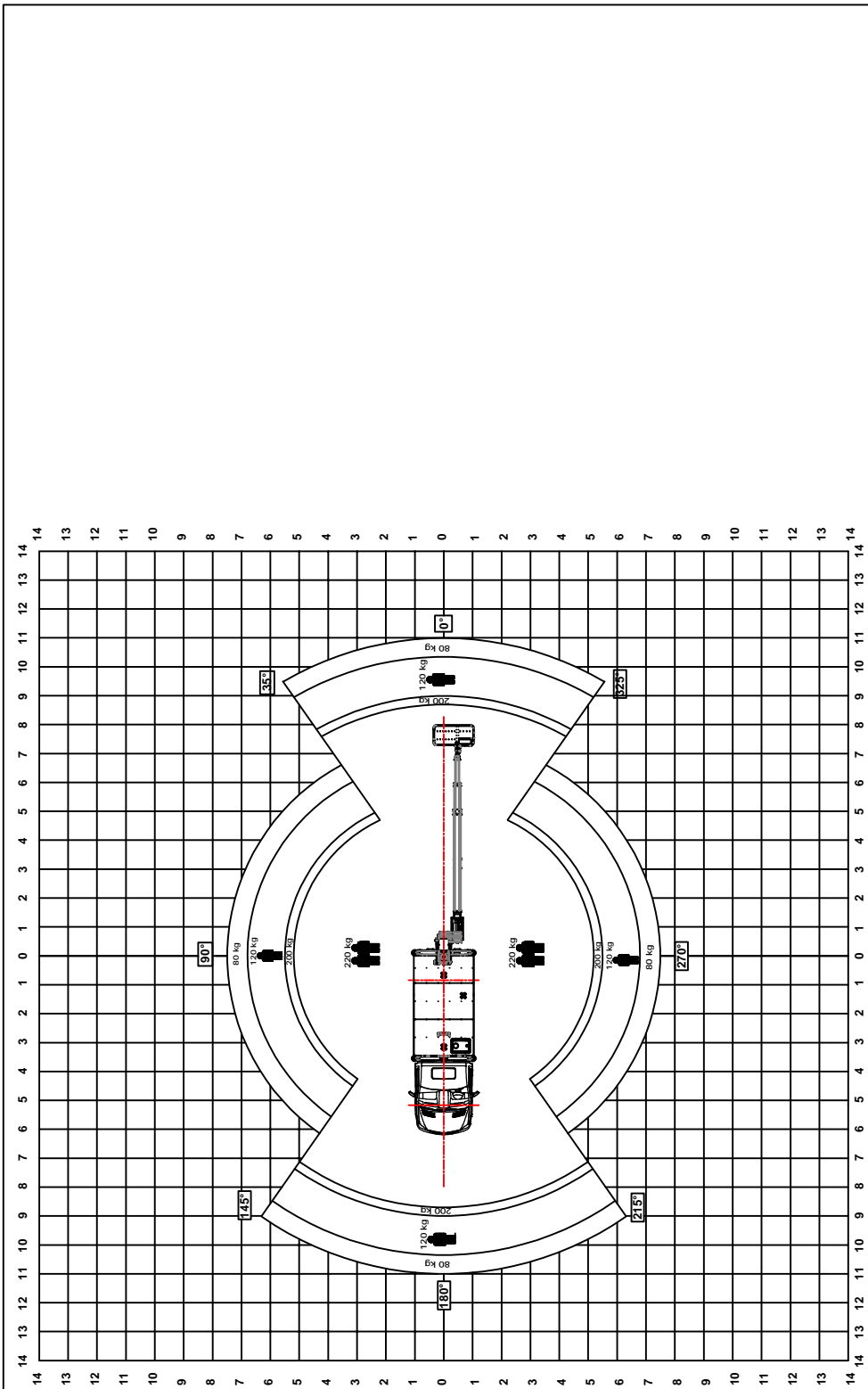


Horizontal outreach may be reduced due to vehicle stability / Die seitliche Reichweite kann sich abhängig von der Standsicherheit des Fahrzeuges reduzieren / Sensibilisation horizontale peut être réduite en raison de la stabilité du véhicule

The actual outreach may vary from the diagram / Die tatsächliche Reichweite kann vom Diagramm abweichen / La portée actuelle peut varier selon le schéma

More than one outreach require loadcell (except LMC) / Mehr als eine Reichweite erfordern Wägeselle (nicht LMC) / Plus d'une portée requiert une cellule de pesée (sauf LMC)

Title / Benennung / Titre	Working height / Arbeitshöhe / Hauteur de travail		Dwn. by / Bearb. / Dwn. par		Date / Datum / Date	Last updt. / Letzte Änderung / Last modifie
VTX-240 (PR-C531F-A)	24,2 M		HL		2020 10 07	
MB Sprinter 907 van (Euro VI)	22,2 M		Rev./Gépr. / Audit par		Scale / Masstab / Echelle	fit
3xx CDI WB/RS/ Empt. 4325 mm	80 KG/120 KG/200 KG/220		Drawing number / Zeichnung-nr. / Numéro de dessin		SD-5026	Page/ Seite/ Page
Slope / Neigung / Pente	Horizontal outreach / Seitliche Reichweite / Deport latérale		Axle lock / Achsblockierung / Blockage de pont		NO/ NEIN/ NO	7
QUER/XVERS 1° LONG/LÄNGS 1° (1,8% _ 1,8%)	MAX 12,50 M/11,30 M/8,90 M/8,30 M		Flyboom / Korbarm / Braas pendulaire		NO/ NEIN/ NO	NO/ NEIN/ NO
PROPERTY INFORMATION	www.versallifinternational.com		EIGENTUMSHINWEIS			
This drawing, its design detail, dimension, tolerances and disclosure are the confidential information and exclusive property of TIME INTERNATIONAL, and shall not be traced, reproduced or copied in any manner nor disclosed to any outside party without the prior written consent of TIME INTERNATIONAL, all rights reserved.	Diese Zeichnung, die konstruktiven Einzelheiten, Abmessungen, Toleranzen und Mitteilungen sind vertraulich und ausschließlich Eigentum von TIME INTERNATIONAL und dürfen in keinem Fall nachgezeichnet oder vervielfältigt werden ohne ausdrückliche schriftliche Genehmigung von TIME INTERNATIONAL, alle Rechte vorbehalten.		INFORMATION CONFIDENTIELLE			
Le dessin, les détails, dimensions, tolérances et annexes sont des informations confidentielles et la propriété exclusive de TIME VERSALIFT. Ils ne peuvent en aucun cas être copiés, ou transmis à un tiers sans, au préalable, une autorisation écrite de TIME VERSALIFT. Tous droits réservés.	Ce dessin, sa conception, ses détails, ses dimensions, ses tolérances, ses annexes, sont des informations confidentielles et la propriété exclusive de TIME VERSALIFT. Ils ne peuvent en aucun cas être copiés, ou transmis à un tiers sans, au préalable, une autorisation écrite de TIME VERSALIFT. Tous droits réservés.		INFORMATION CONFIDENTIELLE			



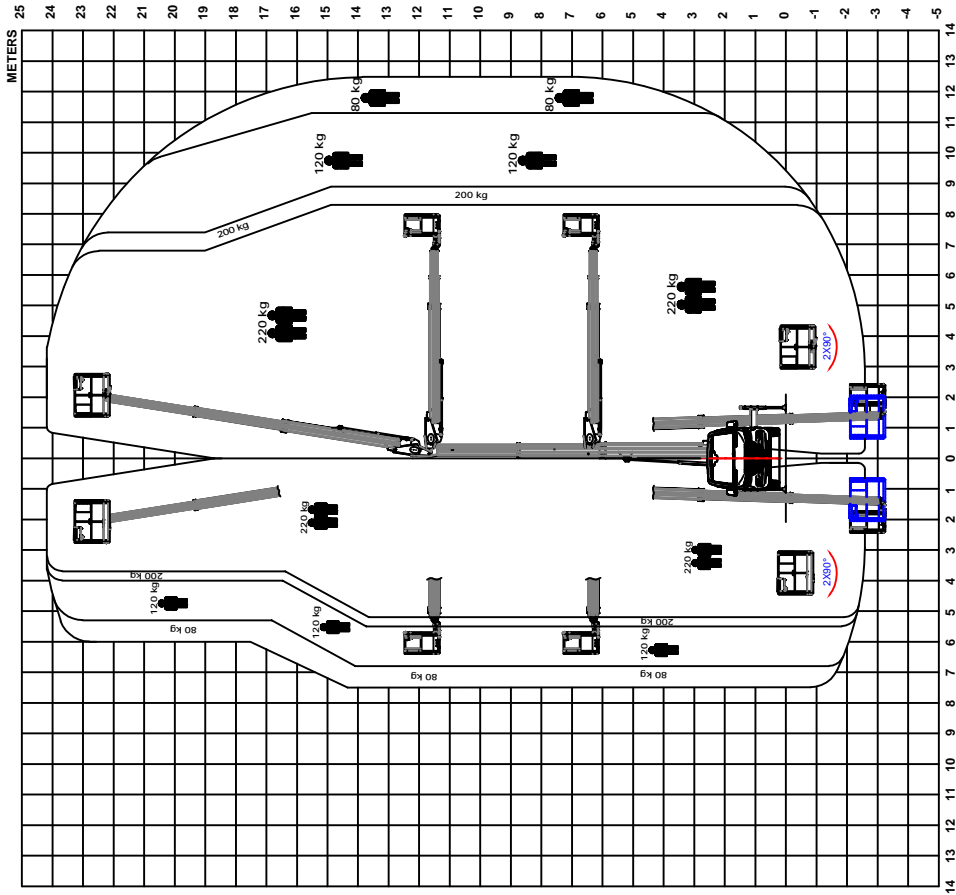
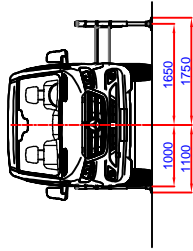
Horizontal outreach may be reduced due to vehicle stability / Die seitliche Reichweite kann sich abhängig von der Standsicherheit des Fahrzeuges reduzieren / Sensibilisation horizontale peut être réduite en raison de la stabilité du véhicule

The actual outreach may vary from the diagram / Die tatsächliche Reichweite kann vom Diagramm abweichen / La portée actuelle peut varier selon le schéma

<p>More than one outreach require loadcell (except LMC) / Mehr als eine Reichweite erfordern Wägeselle (nicht LMC) / Plus d'une portée requiert une cellule de pesée (sauf LMC)</p>	
<p>Title / Benennung / Titre</p> <p>VTX-240 (PR-C531F-A)</p> <p>MB Sprinter 907 van (Euro VI)</p> <p>3xx CDI WB/RS/ Empt. 4325 mm</p>	<p>Working height / Arbeitshöhe / Hauteur de travail</p> <p>24,2 M</p> <p>Platform height / Korbodenhöhe / Hauteur plancher</p> <p>22,2 M</p> <p>Load / Korblast / Charge max dans la nacelle</p> <p>80 KG/120 KG/200 KG/220</p> <p>Horizontal outreach / Seitliche Reichweite / Deport latérale</p> <p>MAX. 7,50 M/6,80 M/5,50 M/5,20 M</p>
<p>Slope / Neigung / Pente</p> <p>QUER/XVERS 1° LONG/LÄNGS 1° (1,8% _ 1,8%)</p>	<p>PROPERTY INFORMATION</p> <p>This drawing, its design detail, dimension, tolerances and disclosure are the confidential information and exclusive property of TIME INTERNATIONAL, and shall not be traced, reproduced or copied in any manner nor disclosed to any outside party without the prior written consent of TIME INTERNATIONAL, all rights reserved.</p> <p>INFORMATION SUR LA PROPRIÉTÉ</p> <p>Le dessin, ses détails, ses dimensions, ses tolérances et annexes sont des informations confidentielles et propriétés exclusives de TIME VERSALIFT et peuvent pas être copier, reproduit ou transmis.</p>
<p>VERSALIFT®</p> <p>A TIME Manufacturing Company</p> <p>www.versaliftinternational.com</p>	
<p>EIGENTUMSHINWEIS</p> <p>Diese Zeichnung, die konstruktiven Einzelheiten, Abmessungen, Toleranzen und Mitteilungen sind vertraulich und ausschließlich Eigentum von TIME INTERNATIONAL und dürfen in keinem Fall nachgezeichnet oder vervielfältigt noch an dritte weitergeleitet werden ohne ausdrückliche schriftliche Genehmigung von TIME INTERNATIONAL, alle Rechte vorbehalten.</p> <p>INFORMATION CONFIDENTIELLE</p> <p>Ce dessin, sa conception, ses détails, ses dimensions, ses tolérances, sont des informations confidentielles et la propriété exclusive de TIME VERSALIFT. Ils ne peuvent en aucun cas être copiés, ou transmis à un tiers sans, au préalable, une autorisation écrite de TIME VERSALIFT. Tous droits réservés.</p>	
<p>Dwn. by / Bearb. / Dwn. par: HL</p> <p>Date / Datum / Date: 2020 10 07</p> <p>Rev./Gépr./ Audit par: []</p> <p>Rev. date / Datum / Audit par: []</p> <p>Scale / Masstab / Echelle: fit</p> <p>Drawing number / Zeichnung-nr. / Numéro de dessin: SD-5026</p> <p>Axle lock / Achsblockierung / Blockage de pont: NO/ NEIN/ NO</p> <p>Flyboom / Korbarm / Braas pendulaire: NO/ NEIN/ NO</p> <p>Flyboom / Korbarm / Braas pendulaire: NO/ NEIN/ NO</p> <p>Page / Seite / Page: 9</p>	

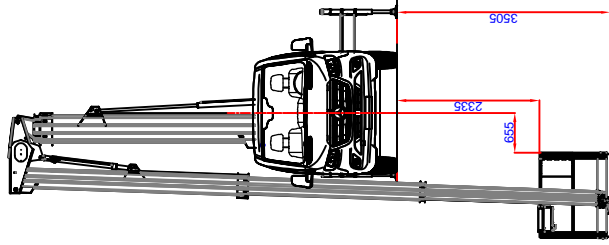
HORIZONTAL OUTREACH: SHORT OUTRIGGERS.	
80 KG	7,50 M
120 KG	6,80 M
200 KG	5,50 M
220 KG	5,20 M

Seitliche reichweite: Kurze Stützen	
80 KG	7,50 M
120 KG	6,80 M
200 KG	5,50 M
220 KG	5,20 M



HORIZONTAL OUTREACH: LONG OUTRIGGERS.	
80 KG	12,50 M
120 KG	11,30 M
200 KG	8,90 M
220 KG	8,30 M

Seitliche reichweite: Lange Stützen.	
80 KG	12,50 M
120 KG	11,30 M
200 KG	8,90 M
220 KG	8,30 M



Horizontal outreach may be reduced due to vehicle stability / Die seitliche Reichweite kann sich abhängig von der Standsicherheit des Fahrzeuges reduzieren / Sensibilisation horizontale peut être réduite en raison de la stabilité du véhicule

The actual outreach may vary from the diagram / Die tatsächliche Reichweite kann vom Diagramm abweichen / La portée actuelle peut varier selon le schéma

More than one outreach require loadcell (except LMC) / Mehr als eine Reichweite erfordern Wägeselle (nicht LMC) / Plus d'une portée requiert une cellule de pesée (sauf LMC)

Title / Benennung / Titre	VTX-240 (PR-C531F-A)	
	MB Sprinter 907 van (Euro VI)	
	3xx CDI WB/RS/Empt. 4325 mm	
Slope / Neigung / Pente	QUER/XVERS 1° LONG/LÄNGS 1° (1,8% _ 1,8%)	
Working height / Arbeitshöhe / Hauteur de travail	24,2 M	
Platform height / Korbodenhöhe / Hauteur plancher	22,2 M	
Load capacity / Charge max dans la nacelle	80 KG/120 KG/200 KG/220	
Horizontal outreach / Seitliche Reichweite / Deport latérale	MAX 12,50 M/11,30 M/8,90 M/8,30 M	
PROPERTY INFORMATION	EIGENTUMSHINWEIS	
This drawing, its design detail, dimension, tolerances and disclosure are the confidential information and exclusive property of TIME INTERNATIONAL, and shall not be traced, reproduced or copied in any manner nor disclosed to any outside party without the prior written consent of TIME INTERNATIONAL, all rights reserved.	Diese Zeichnung, die konstruktiven Einzelheiten, Abmessungen, Toleranzen und Mitteilungen sind vertraulich und ausschließlich Eigentum von TIME INTERNATIONAL und dürfen in keinem Fall nachgezeichnet oder vervielfältigt werden ohne ausdrückliche schriftliche Genehmigung von TIME INTERNATIONAL, alle Rechte vorbehalten.	
INFORMATION SUR LA PROPRIÉTÉ	INFORMATION CONFIDENTIELLE	
Le dessin, les détails, dimensions, tolérances et annexes sont des informations confidentielles et propriétés exclusives de TIME VERSALIFT et peuvent pas être copier, reproduit ou transmis.	Ce dessin, sa conception, ses détails, ses dimensions, ses tolérances, sont des informations confidentielles et la propriété exclusive de TIME VERSALIFT. Ils ne peuvent en aucun cas être copiés, ou transmis à un tiers sans, au préalable, une autorisation écrite de TIME VERSALIFT. Tous droits réservés.	
Dwn. by / Bearb. / Dwn. par	Date / Datum / Date	Last updt. / Letzte ändern / Last modif.
HL	2020 10 07	
Rev./Gep./Auffd par	Rev. date / Datum / Auffd par	Scale / Masstab / Echelle
		fit
Drawing number / Zeichnung-nr. / Numéro de dessin	SD-5026	
Axle lock / Achselblockierung / Blockage de pont	NO/ NEIN/ NO	
Flyboom / Korbarm / Braas pendulaire	NO/ NEIN/ NO	
		Page/ Seite/ Page
		10



A TIME Manufacturing Company

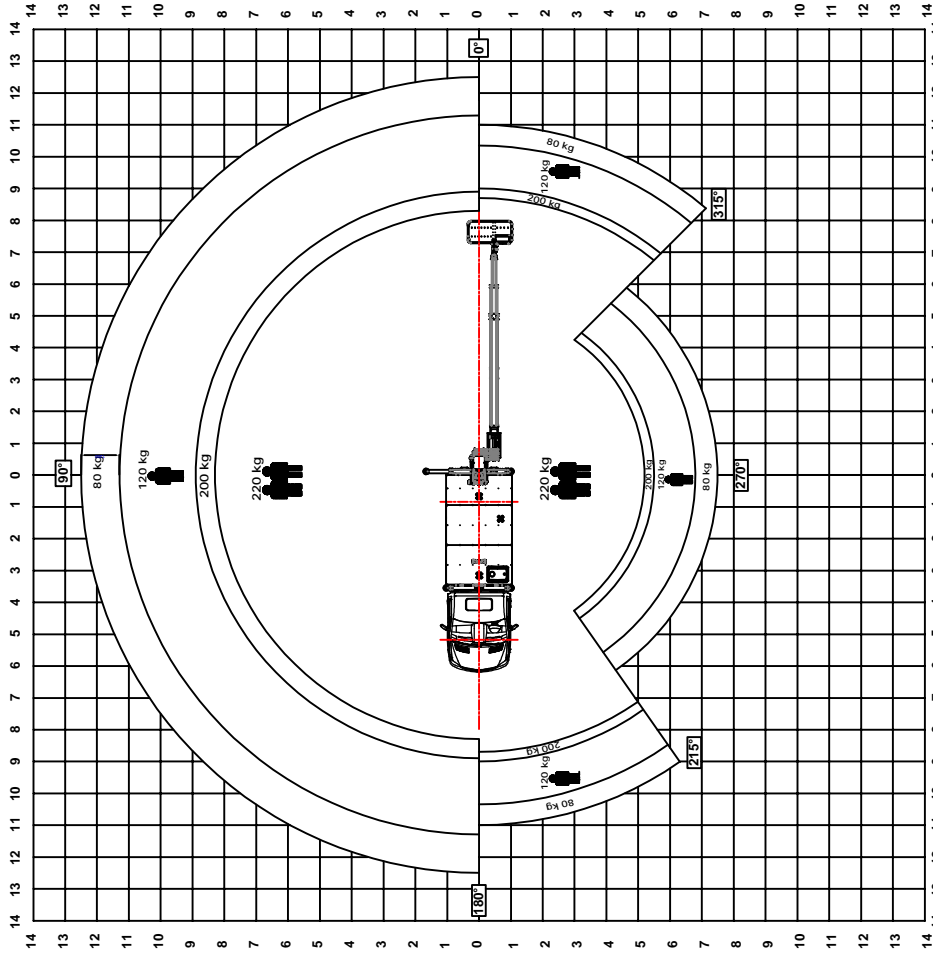
www.versaliftinternational.com

HORIZONTAL OUTREACH: SHORT OUTRIGGERS.	
80 KG	7,50 M
120 KG	6,80 M
200 KG	5,50 M
220 KG	5,20 M

Seitliche reicheweite: Kurze Stützen	
80 KG	7,50 M
120 KG	6,80 M
200 KG	5,50 M
220 KG	5,20 M

HORIZONTAL OUTREACH: LONG OUTRIGGERS.	
80 KG	12,50 M
120 KG	11,30 M
200 KG	8,90 M
220 KG	8,30 M

Seitliche reicheweite: Lange Stützen.	
80 KG	12,50 M
120 KG	11,30 M
200 KG	8,90 M
220 KG	8,30 M



Horizontal outreach may be reduced due to vehicle stability / Die seitliche Reicheweite kann sich abhängig von der Standsicherheit des Fahrzeuges reduzieren / Sensibilisation horizontale peut être réduite en raison de la stabilité du véhicule

The actual outreach may vary from the diagram / Die tatsächliche Reicheweite kann vom Diagramm abweichen / La portée actuelle peut varier selon le schéma

More than one outreach require loadcell (except LMC) / Mehr als eine Reicheweite erfordern Wägeselle (nicht LMC) / Plus d'une portée requiert une cellule de pesée (sauf LMC)

Title / Benennung / Titre	VTX-240 (PR-C531F-A)		Date / Datum / Date	2020 10 07	Last updt. / Letzte Änderung / Last modifie		
	MB Sprinter 907 van (Euro VI)		Rev./Gépr. / Audit par		Scale / Masstab / Echelle	fit	
	3xx CDI WB/RS/Empt. 4325 mm		Drawing number / Zeichnung-nr. / Numéro de dessin	SD-5026		Page / Seite / Page	11
Slope / Neigung / Pente	QUER/XVERS 1° LONG/LÄNGS 1° (1,8% _ 1,8%)		Axle lock / Achsblockierung / Blockage de pont	NO/ NEIN/ NO			
Working height / Arbeitshöhe / Hauteur de travail	24,2 M		Flyboom / Korbarm / Braas pendulaire	NO/ NEIN/ NO			
Platform height / Korbbodenhöhe / Hauteur plancher	22,2 M						
Charge load / Korblast / Charge max dans la nacelle	80 KG/120 KG/200 KG/220						
Horizontal outreach / Seitliche Reicheweite / Deport latérale	MAX 12,50 M/11,30 M/8,90 M/8,30 M						
PROPERTY INFORMATION	EIGENTUMSHINWEIS						
This drawing, its design detail, dimension, tolerances and disclosure are the confidential information and exclusive property of TIME INTERNATIONAL, and shall not be traced, reproduced or copied in any manner nor disclosed to any outside party without the prior written consent of TIME INTERNATIONAL, all rights reserved.							
INFORMATION SUR LA PROPRIÉTÉ							
Le dessin, les détails, dimensions, tolérances et annexes sont des informations confidentielles et propriétés exclusives de TIME VERSALIFT et peuvent pas être copier, reproduit ou transmis.							
Dise Zeichnung, die konstruktiven Einzelheiten, Abmessungen, Toleranzen und Mitteilungen sind vertraulich und ausschließlich Eigentum von TIME INTERNATIONAL und dürfen in keinem Fall nachgezeichnet oder vervielfältigt noch an dritte weitergeleitet werden ohne ausdrückliche schriftliche Genehmigung von TIME INTERNATIONAL, alle Rechte vorbehalten.							
INFORMATION CONFIDENTIELLE							
Ce dessin, sa conception, ses détails, ses dimensions, ses tolérances, sont des informations confidentielles et la propriété exclusive de TIME VERSALIFT. Ils ne peuvent en aucun cas être copiés, ou transmis à un tiers sans, au préalable, une autorisation écrite de TIME VERSALIFT. Tous droits réservés.							



www.versaliftinternational.com



FARSØ

Datum 22 01 06

Bauart der Hebebühne		VTX-240-TB G3		Fahrzeug		MB Sprinter chassis		
Zeichnung Nr.		SD-5026		TYPE		3xx CDI		
	Gesamt		Vorderachse		Hinterachse		Radstand 4325 mm	
	Gewicht		Gewicht		Gewicht			
Zulässiges Gesamtgewicht	3500						DISTANCE FROM FRONTAXLE	
Zulässige Beladung			1650		2250			
Gesamtgewicht unbeladen	1720		1230		490			
Verfügbare Nutzlast	1780		420		1760			
Hebenbühne mit Alu-Korb	880		51		829			4075 mm
Turmerhöhung	0		0		0			0 mm
Hilfsrahmen, Konsolen	240		35		205			3700 mm
Vordere Abstützungen	60		38		22			1600 mm
Hintere Abstützungen	145		-36		181			5400 mm
Achseblockierung	0		0		0			0 mm
Hinter Ladefläche	30		-9		39		5650 mm	
Kasten	0		0		0		0	
Ladefläche	50		8		42		3600 mm	
Interior	0		0		0		0 mm	
Kontergewicht	0		0		0		0 mm	
Öl, Schläuche, usw	50		21		29		2500 mm	
Hardware eingebaut	50		9		41		3550 mm	
Fahrer	0	80	0	63	0	17	900 mm	
Beifahrer	0	80	0	63	0	17	900 mm	
Treibstoff	0	85	0	63	0	22	1100 mm	
Gesamgewicht	3225	3470	1347	1537	1878	1933		
Verbleibende Nutzlast	275	30	303	113	372	317		

Bearb. Hans Lyngaa

NOTES :

- Alle maße und gewichte sind zirka.
- Abweichungen möglich.
- Technische Änderungen vorbehalten.
- Klimaanlage und Reserverad sind nicht möglich.