



**RUTHMANN**  
professionals at work

STEIGER® TB 270 pro

## Ihr robuster Dauerbrenner! Klassenbesten in Punkto Reichweite



Fahrbar ab  
PKW-Führerschein  
Klasse B!

- 27 m max. Arbeitshöhe
- Reichweite max. 18,1 m
- Seitliche Reichweite max. 15 m
- 250 kg Korblast

+ 3 Bewegungen gleichzeitig möglich  
(Heben, schwenken, telescopieren) + Korb drehen

+ Verbesserte Arbeitsgeschwindigkeiten

+ Premium-Technik in höchster Stabilität mit  
einfacher Bedienung

+ Hochfester Feinkornstahl für maximale Stabilität

+ Verbesserte Korbeinheit in neuem Design

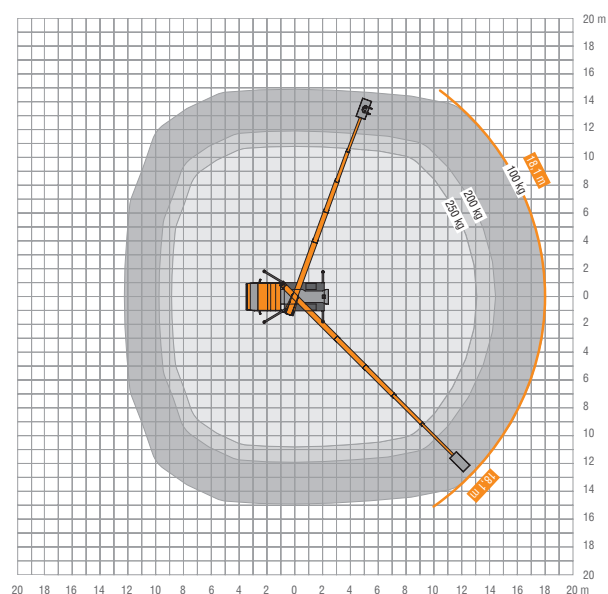
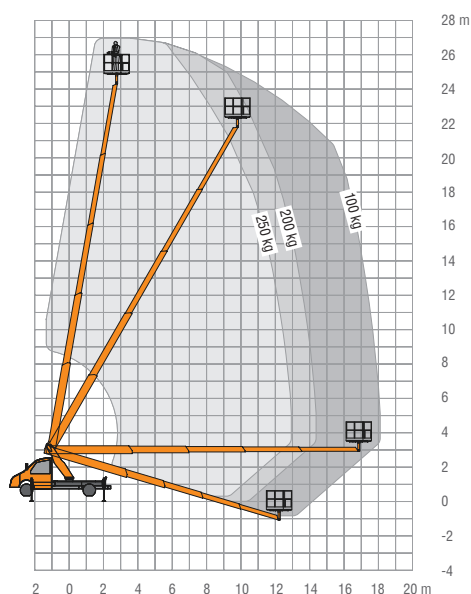
+ Gleichteile zu anderen STEIGER®-Modellen für  
noch mehr Bedienungs- und Wartungseffizienz

+ Reduzierung der Bevorratung von Ersatzteilen  
durch Baukastenprinzip

+ Neue verwindungssteifere Unterbau-Konstruktion

+ Trägersystem mit Lasernaht (weniger Verzug,  
präziser und stabiler)

Leistungsstärker  
und stabiler  
denn je!








**RUTHMANN**  
professionals at work

## STEIGER® TB 270 pro

Mit der STEIGER®-Entwicklung des TB 270 pro durchbrechen wir die 18 m-Reichweitenmarke in der 3,5 Tonnen-Klasse der TB-STEIGER®. Mit sensationellen 18,1 m profitieren Anwender zukünftig von satten 1,7 m mehr Reichweite verglichen zum Vorgängermodell. Die seitliche Reichweite von 15 m ist ein weiteres Highlight. Dabei ist das Fahrzeug besonders kompakt. Bei der Fahrzeuglänge wurden 20 cm eingespart.

Der Klassenbeste in punkto Reichweite ist bestens für den robusten Handwerkeralltag geeignet.

Mit dem TB 270 pro nie dagewesene Reichweiten erzielen. Die beliebte Bühne toppt ihre bisher performanten Leistungsdaten um Längen und punktet mit bisher im Markt unerreichter Stabilität.










-  Besticht durch kompakte Bauweise und Stabilität
-  Kurze Fahrzeuggesamtlänge und niedrige Bauhöhe für erhöhte Wendigkeit
-  **Bewährte Chassis zur Auswahl!**  
**Hohe Flexibilität und einfaches Handling.**



### EINSATZVIELFALT FÜR JEDERMANN

Die neue STEIGER®-Generation ist für vielfältige Zielgruppen attraktiv. Sie ist eine echte Neuheit auf dem Markt und verspricht Ihnen als Kunde maximale Auslastung und Komfort für jegliche Einsatzbereiche. Alle Modelle sind mit dem PKW-Führerschein der Klasse B fahrbar.



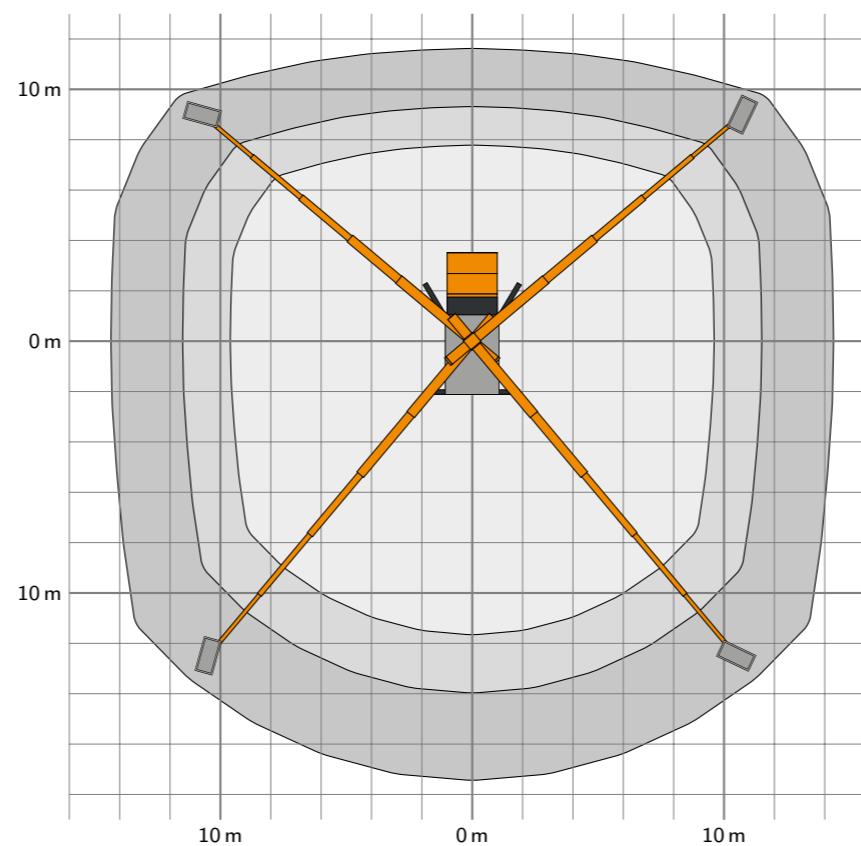
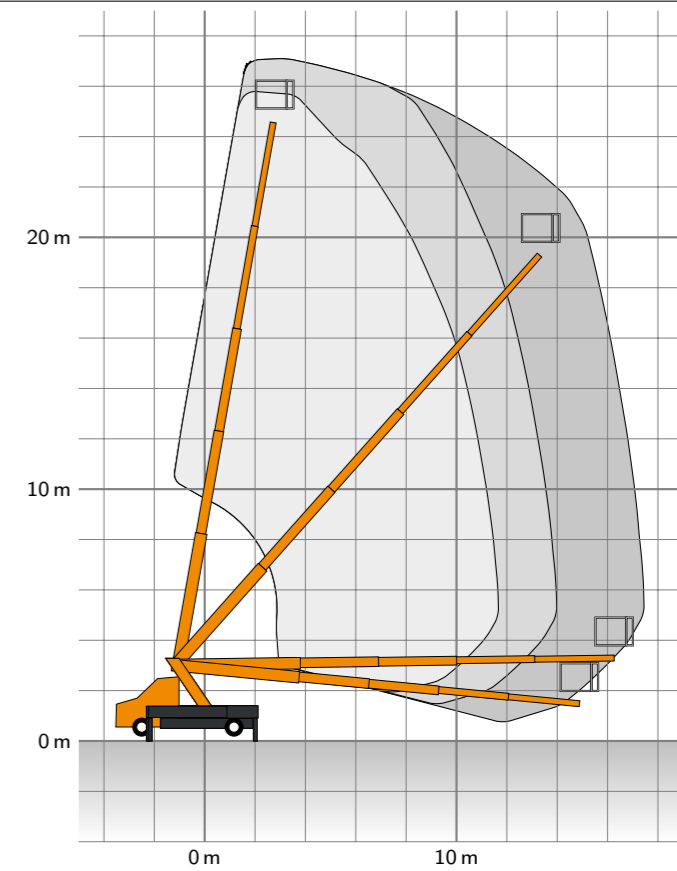
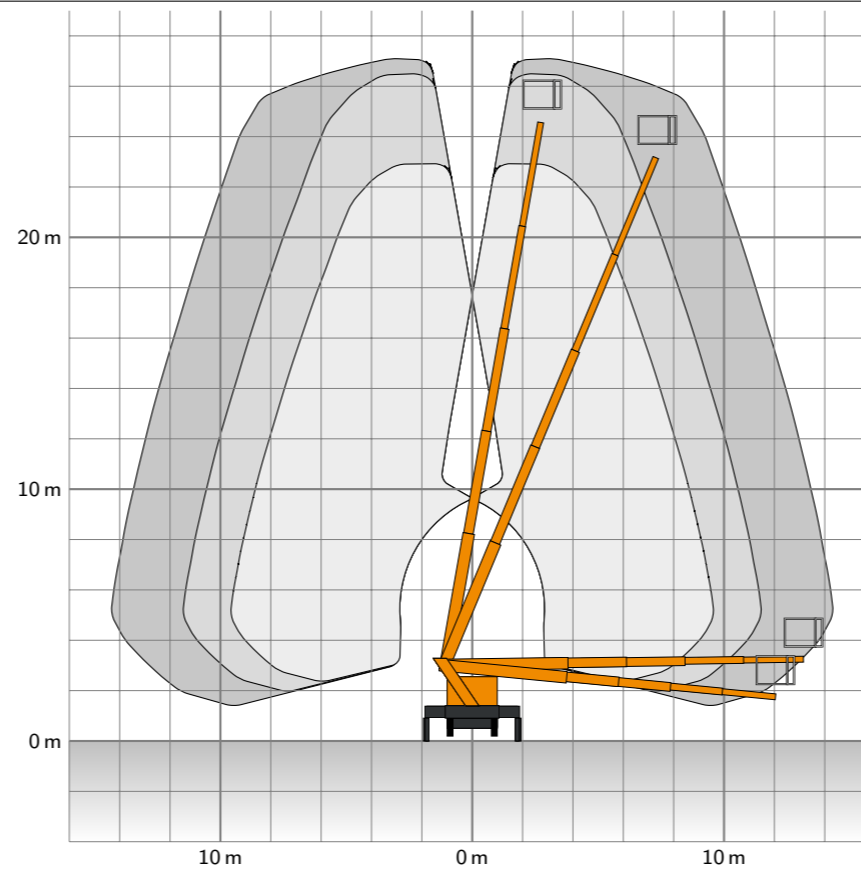
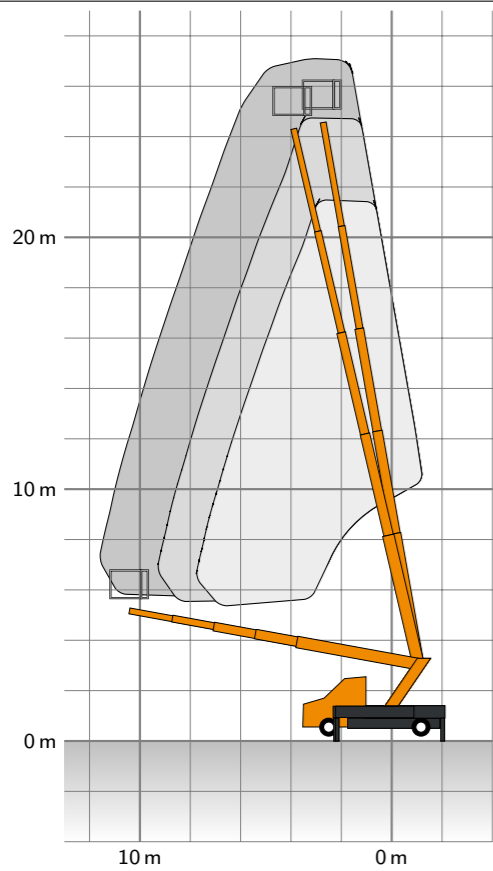
	<b>27 m</b>		<b>5°</b>		<b>3,0 m</b>
	<b>18,1 m</b>		<b>1,40 x 0,70 m</b>		<b>7,5 m</b>
	<b>2 x 225°</b>		<b>250 kg</b>		<b>3.500 kg</b>




**RUTHMANN GmbH & Co. KG**  
Ruthmannstraße 4  
48712 Gescher  
GERMANY

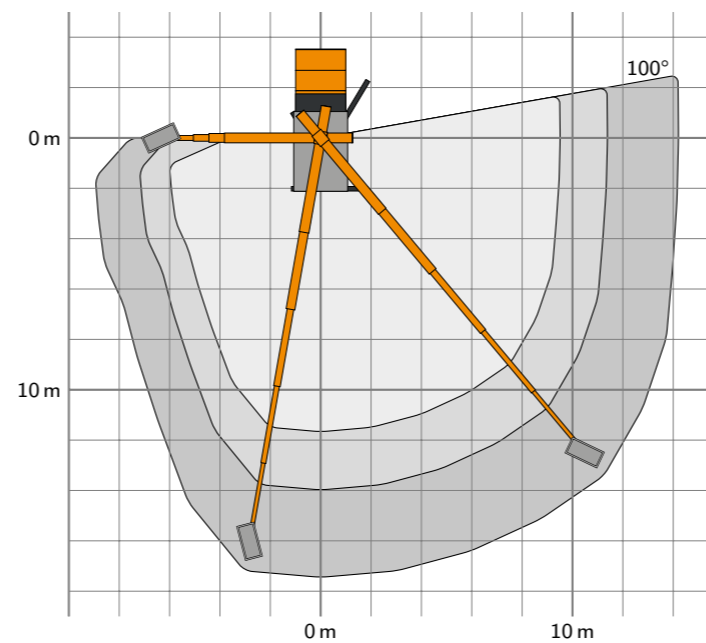
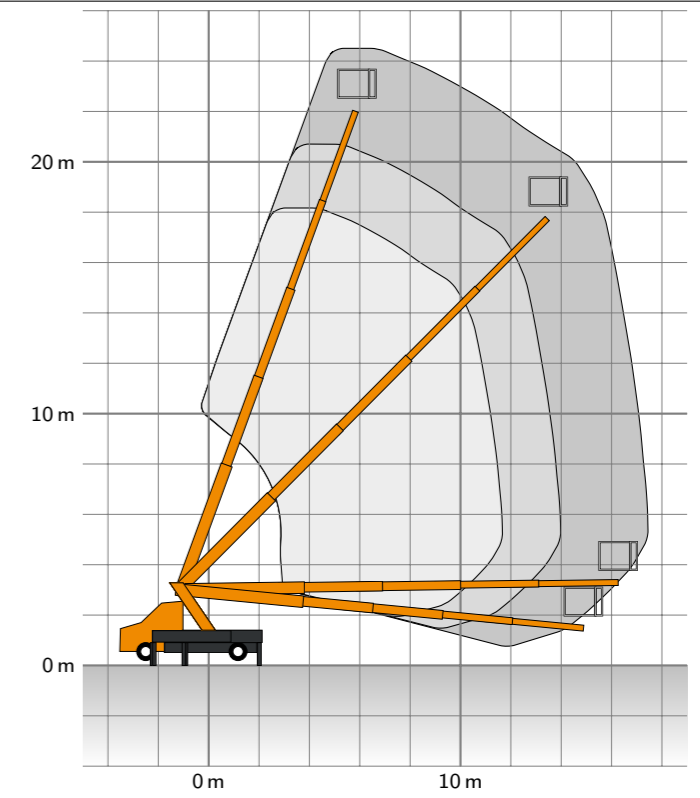
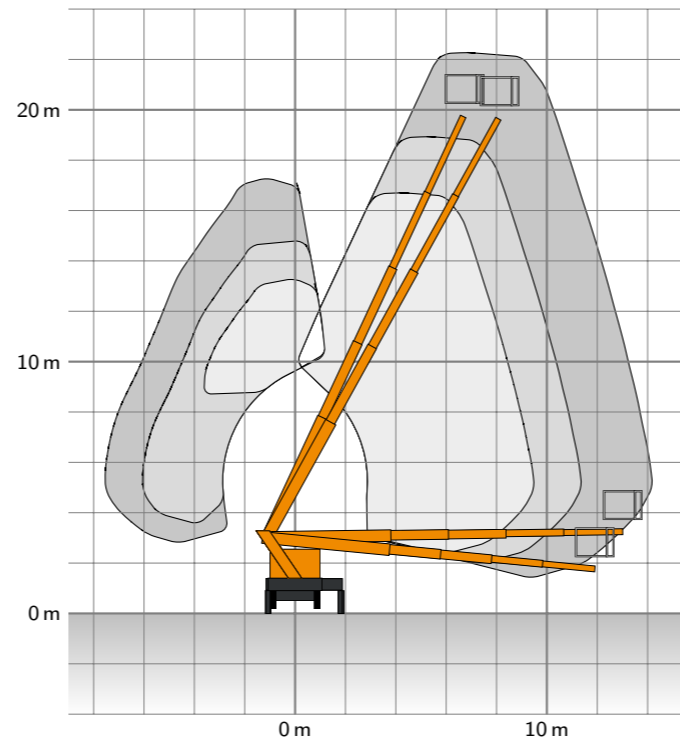
Phone: +49 2863 204-0  
Fax: +49 2863 204-212




Internet: [www.ruthmann.de](http://www.ruthmann.de)  
E-Mail: [info@ruthmann.de](mailto:info@ruthmann.de)

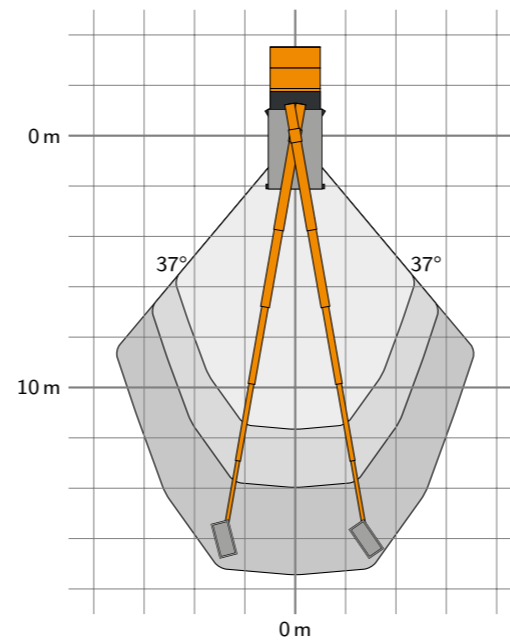
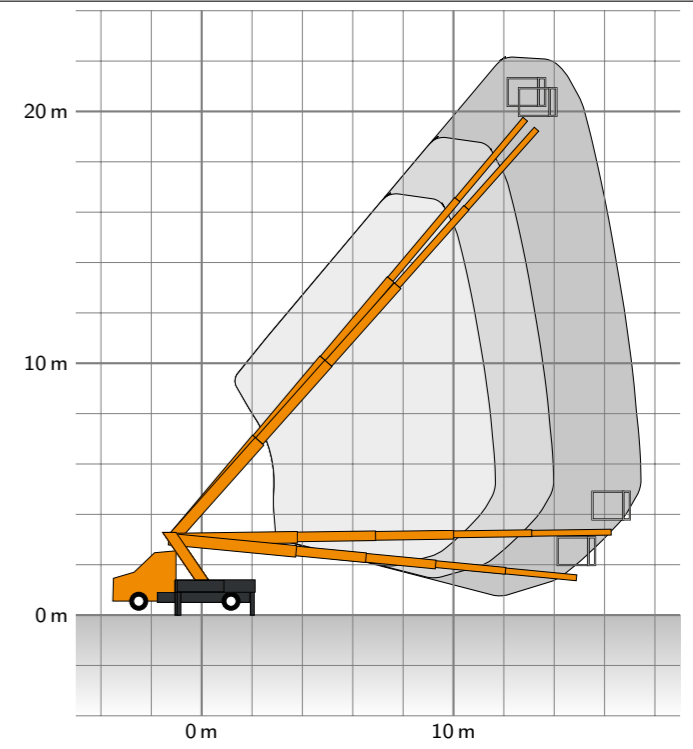
\*Technische Änderungen vorbehalten, alle Angaben sind ca. Angaben






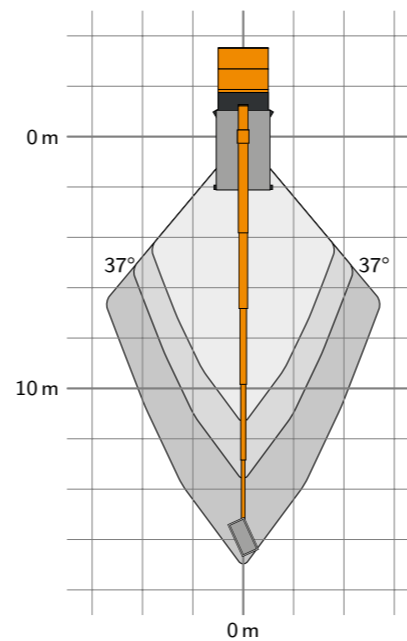
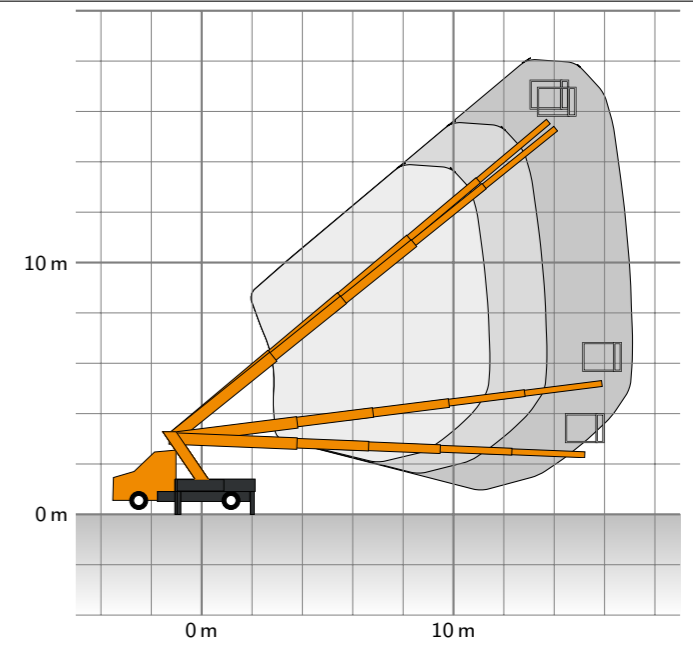
<b>RUTHMANNSTEIGER®</b>	TB 270.4
Alu-Bühne	300 kg Nennlast
breite Alu-Bühne	295 kg Nennlast
Trägerfahrzeug	Sprinter 314 CDI 4x2
Zeichnungsnummer	0928538000
Arbeitsbereich	beidseitig voll abgestützt
Aufstellneigung $\leq 0,5^\circ$	Slope $\leq 0,5^\circ$
Alle Maße ca- Maße!	All measures are approx!
Änderungen vorbehalten!	Alterations reserved!
	100/95 kg Bühnenlast
	200/195 kg Bühnenlast
	300/295 kg Bühnenlast
Maßstab: 1:300	4. März 2020
Blatt	1 von 4






<b>RUTHMANNSTEIGER®</b>	TB 270.4
Alu-Bühne	300 kg Nennlast
breite Alu-Bühne	295 kg Nennlast
Trägerfahrzeug	Sprinter 314 CDI 4x2
Zeichnungsnummer	0928538000
Arbeitsbereich	einseitig voll abgestützt
Aufstellneigung $\leq 0,5^\circ$	Slope $\leq 0,5^\circ$
Alle Maße ca- Maße!	All measures are approx!
Änderungen vorbehalten!	Alterations reserved!
	100/95 kg Bühnenlast
	200/195 kg Bühnenlast
	300/295 kg Bühnenlast
Maßstab: 1:300	4. März 2020
Blatt	2 von 4



RUTHMANNSTEIGER®	TB 270.4
Alu-Bühne	300 kg Nennlast
breite Alu-Bühne	295 kg Nennlast
Trägerfahrzeug	Sprinter 314 CDI 4x2
Zeichnungsnummer	0928538000
Arbeitsbereich	im Profil voll abgestützt
Aufstellneigung $\leq 0,5^\circ$	Slope $\leq 0,5^\circ$
Alle Maße ca- Maße!	All measures are approx!
Änderungen vorbehalten!	Alterations reserved!
	100/95 kg Bühnenlast
	200/195 kg Bühnenlast
	300/295 kg Bühnenlast
Maßstab: 1:300	4. März 2020
Blatt	3 von 4



RUTHMANNSTEIGER®	TB 270.4
Alu-Bühne	300 kg Nennlast
breite Alu-Bühne	295 kg Nennlast
Trägerfahrzeug	Sprinter 314 CDI 4x2
Zeichnungsnummer	0928538000
Arbeitsbereich	Minimalabstützung
Aufstellneigung $\leq 0,5^\circ$	Slope $\leq 0,5^\circ$
Alle Maße ca- Maße!	All measures are approx!
Änderungen vorbehalten!	Alterations reserved!
	100/95 kg Bühnenlast
	200/195 kg Bühnenlast
	300/295 kg Bühnenlast
Maßstab: 1:300	4. März 2020
Blatt	4 von 4